



Härtill en ritning.

Ans. nr 1493/1931. Bev. 1 aug. 1935.

J. F. G. BOERLAGE, WIESBADEN, TYSKLAND.

Anordning vid kolvpumpar för medicinskt bruk.

Föreliggande uppfinning avser en anordning vid genom en medelst elektriskt motstånd reglerbar elektromotor drivna, enkelverkande kolv-pumpar för medicinskt bruk, varvid pumpcy-lindern är försedd med ett utbytbart cylinderlock och en med hål försedd mellanvägg. An-ordningen kan användas för olika hälsovårdan-de ändamål, varibland märkas samtidig sug-och tryckmassage medelst av pumpen drivna, klockformiga, ihåliga organ, samt medikamen-tös behandling, varvid droppstorleken och me-dikamentmängden kunna doseras.

Det för uppfinningen utmärkande består däri, att cylindern vid minst två ställen av sin längd är försedd med inloppsöppningar, vilka med avseende på tvärsnittet kunna regleras me-delst för hand inställbara kranar, av vilka in-loppsöppningar den i förhållande till kolvens lägsta sugläge mest avlägsna är försedd med en vid tryck sig automatiskt stängande men vid pumpens sugslag sig öppnande insugningsven-til. För anslutning till ett massageredskap, som till skillnad från redan kända dylika appa-rater kan utöva omväxlande tryck- och sug-massage, varvid den in- och utströmmande luft-mängden kan regleras för olika massageverkan, eller en avdunstningsapparat för medikamentös behandling, är en öppning på känt sätt anord-nad i cylinderlocket.

Genom dessa anordningar uppnås flera för hälsovård ytterst viktiga verkningar. Vid åstadkommande av sug- och tryckstötter möj-liggöres genom uppfinningen användningen av ihåliga, klockformiga massageorgan, varvid sug- och tryckstötarna kunna noga doseras, varigenom uppnås en utomordentligt verksam behandling av huden. Genom de snabbt väx-lande sug- och tryckstötarna och dessas doser-barhet är det möjligt att avlägsna föroreningar i porerna och införa särskilda substanser i de-samma.

Vid åstadkommande av snabbt på varandra följande tryckstötter vid medikamentös behand-ling kan mängden av de medikamentösa sub-stanserna eller dropparnas storlek regleras på hittills icke känt sätt genom inställning av en ventil.

Den med hål försedda mellanväggen avdelar

cylindern, så att en damm- och reningskam-mare för den genomströmmande luften bildas.

Uppfinningen åskådliggöres i en utförings-form såsom exempel på bifogade ritning. I fig. 1 visas uppfinningsföremålet för massage och i fig. 2 för medikamentös behandling sett från sidan, fig. 3 är ett vertikalsnitt i förstorad skala genom kolvypumpen för åstadkom-mande av doserade sug- och tryckstötter för massage, fig. 3a visar en detalj i förstorad ska-la, fig. 4 anordningen i fig. 3, avsedd för me-dikamentöst bruk och fig. 5 några massagered-skap i förstorad skala.

Elektrisk ström tillföres genom en ledning 1 till ett regleringsmotstånd 2 och genom en led-ning 3 till en motor 4, vilken är anordnad på en för kolvypumpen och densamma drivande mellantransmission 6 samt pumphuset 9 ge-mensam bottenplåt eller fotställning 5. Mellan-transmissionen 6 består av en kuggväxel, vars mindre hjul är fäst på motoraxeln och större på en med en vevtapp 8 försedd skiva 7. Pump-huset 9 är tudelat i vertikal riktning och ned-till anslutet till en horisontal, cylindrisk kåpa, i vilken skivan 7 är lagrad. Pumphuset 9 om-sluter delvis pumpecyindern 10, i vilken en kolv 11 är förskjutbar upp och ned av vevstaken 12, i vars ände 13 vevtappen 8 är lagrad. Ovan-för kolven 11, då denna befinner sig i sitt läg-sta sugläge, äro i cylindern 10 två med kra-nar försedda inloppsöppningar 14, 18 anord-nade. Genom lämplig inställning av dessa kranar insuges av kolven 11 under sugslaget större eller mindre luftkvantitet, som utstötes vid det därpå följande tryckslaget. Härigenom är det möjligt att erhålla doserbara, på varandra följande sug- och tryckstötter. Inloppsöpp-ningen 14 behöver icke vara ansluten till en vid tryckslaget sig automatiskt stängande ven-til eller kran. Denna inloppsöppning sitter nämligen så nära kolven vid dennas ändläge, att den knappast förhindrar vakuumbildning. Genom denna öppning insuges emellertid mot slutet av sugslaget en luftmängd, som vid det därpå följande tryckslaget åstadkommer den önskade kompressionsstöten. Inloppsöppningen 18 är försedd med en vid tryck sig automatiskt stängande insugningsventil 19, vilken vid pum-

pens sugslag öppnar sig, och genom lämplig inställning av kranen 20 medelst handtaget 21 doseras den insugna luftmängden. Kranen 20 är försedd med en slangstuts, genom vilken medikamenter i pulver-, gas- eller ångform kunna införas i cylindern 10 och åter utstötas vid tryckslaget.

Mellan inloppsöppningen 18 och cylindern 10 eller i själva cylindern kan en elektrisk uppvärmningsanordning anbringas. Cylindern 10 avdelas i sin övre del av en med ett eller flera hål 16 försedd mellanvägg 15. Tillsammans med cylinderlocket 22 bildar denna vägg en damm- och reningskammare 17, i vilken till följd av gas- eller luftströmmens förtunnande medtryckta damm- eller fettpartiklar avskiljas.

Utblåsningsventilen är fäst på cylinderlocket 22, som är lösbart förenat med cylindern 10, t. ex. genom skruvgångor. Cylinderlocket 22 kan vara försett med flera olika stora utblåsningsventiler, men det är lämpligare att ha flera olika, utbytbara cylinderlock, vardera försett med en utblåsningsventil av sinsemellan växlande storlek.

I fig. 3 visas kolvpumpen med utblåsningsanordning för massage och i fig. 4 för medikamentös behandling. Utblåsningsanordningen i fig. 3 består av en rörformig ventilkropp 23, försedd med en slangstuts. På cylinderlockets insida är anordnad en fördelningsanordning 24, som tvingar luften att gå i pilarnas 25 riktning. I ventilkroppen 23 är anordnad en sidokanal 26, som kan avstängas medelst en vridbar, med handtag 27 försedd ventilslid 28. Denna visas sedd uppifrån i fig. 3a. Genom inställning av sliden 28 öppnas sidokanalen mer eller mindre, och härigenom regleras den till massageredskapet utströmmande luftmängden. En visare på sliden möjliggör en bestämd inställning efter en på cylinderlocket 22 anordnad skala.

Genom lämplig inställning av kranen 29 till inloppsöppningen 14 och kranen 20 medelst handtaget 21 samt sliden 28 medelst handtaget 27 är det möjligt att efter önskan och behov reglera tryck- och sugstötarna i de ihåliga, klockformiga massageredskapen 30. Man kan sålunda få cirka 30 snabbt på varandra följande sug- och tryckstötningar per minut, vilka äro av samma styrka, men kunna varieras, därigenom att en del av luftmängden oförbrukad utblåses genom sidokanalen. Det är även möjligt att låta sugstöten verka kraftigare än tryckstöten eller tvärtom, allteftersom isynnerhet sugstöten företages olika genom inställning av inloppsöppningarna på cylindern 10 i förhållande till ventilen på cylinderlocket 22. Sug- och tryckstötarna följa därvid efter varandra i önskad styrka utan att en inställning för hand behöves företagas, vilket i hög grad skulle hindra hastigheten vid massagen. Till följd därav kan massageredskapet försätta enstaka hud- eller kroppsdelar i en membranliknande svängning, varvid föroreningar i porerna avlägsnas, och

likaså kunna ång- eller gasformiga substanser införas i huden. Särskilt kraftiga bli tryckstötarna, om kranen 29 öppnas för hand vid varje kolvslag, varigenom luften i cylindern förstärkes genom tillförd friskluft.

Fig. 4 visar kolvpumpen för medikamentös behandling, varvid endast snabbt på varandra följande tryckstötningar åstadkommas. För detta ändamål är under cylinderlocket 22 anordnad en ventil 31, som på känt sätt automatiskt avstänger pumpen, då kolven 11 begynner ett sugslag. Däremot utsläppes i pumpen komprimerad luft med suspenderade substanser genom ventilen 31, röret 32, fördelningsröret 33 och rören 34, 35, som äro försedda med slangstutsar. Dessa rör äro försedda med avstängningsventiler, som manövreras medelst handtagen 36, 37. Genom en slang 38 (fig. 2) står pumpen i förbindelse med en avdunstningsapparat 39, varvid rörets 34 utlopp regleras medelst handtaget 36 för dosering av den utströmmande luften. Den till handtaget 36 anslutna ventilen har samma funktion som ventilsliden 28 vid massage.

Det är även möjligt att genom reglering av inloppsöppningen 14 och inloppsöppningen 18 samt de till handtagen 36, 37 anslutna utloppsventilerna efter önskan dosera storleken av avdunstningen i avdunstningsapparaten 39. Denna dosering är av stor betydelse vid s. k. resorptiv inhalation för införande av avdunstade läkemedel i lungorna eller blodet.

Genom kammaren 17 ävensom genom en på cylindern 10 anordnad smörjkopp 40 kan smörjmedel tillföras kolven, så att densamma även vid mycket hastig gång arbetar störningsfritt.

Patentanspråk:

1:o) Anordning vid genom en medelst elektriskt motstånd reglerbar elektromotor drivna, enkelverkande kolvpumpar för medicinskt bruk, varvid pumpcylindern är försedd med ett utbytbar cylinderlock och en med hål försedd mellanvägg, kännetecknad därav, att pumpcylindern (10) vid minst två ställen av sin längd är försedd med inloppsöppningar (14, 18), vilka med avseende på tvärsnittet kunna regleras medelst för hand inställbara kranar (29 respektive 21), av vilka inloppsöppningar den i förhållande till kolvens (11) lägsta sugläge mest avlägsna (18) är försedd med en vid tryck sig automatiskt stängande men vid pumpens sugslag sig öppnande insugningsventil (19), under det att för anslutning till ett massageredskap (30), som kan utöva omväxlande tryck- och sugmassage, varvid den in- och utströmmande luftmängden kan regleras för olika massageverkan, eller en avdunstningsapparat (39) för medikamentös behandling, en öppning på känt sätt är anordnad i cylinderlocket (22).

2:o) Anordning enligt patentanspråket 1:o)

för anslutning till ett massageredskap, kännetecknad därav, att cylinderlocket (22) är försedd med en med slangstuts försedd, rörformig ventilkropp (23), i vilken en sidokanal (26) är anordnad, som kan avstängas medelst en vridbar, efter skala inställbar och med handtag (27) försedd ventilslid (28), vilken har till uppgift att reglera i det till slangstutsen anslutna massageredskapet (30) åstadkomna sug- och tryckstötter, varvid såväl lika starka sug- och tryckstötter som sådana av varierande styrka kunna erhållas genom inställning av krannarna (29, 21) till inloppsöppningarna (14 respektive 18) i pumpcyllindern (10) och ventilsliden på cylinderlocket.

3:o) Anordning enligt patentanspråket 1:o) för anslutning till en avdunstningsapparat för medikamentös behandling, kännetecknad därav,

att vid cylinderlocket (22) är anordnad en vid tryck i pumpcyllindern (10) sig automatiskt öppnande ventil (31), som är ansluten till med för hand reglerbara ventiler och slangstutsar försedda rör (34, 35), av vilka vart och ett är avsett för tillförsel av en tryckluftström till avdunstningsapparaten (39) för åstadkommande av en medikamentavdunstning, vilken jämte luftströmmen kan regleras genom inställning av ifrågavarande rörs (34 respektive 35) ventiler samt inloppsöppningarna (14, 18) i cylindern.

4:o) Anordning enligt patentanspråken 1:o) —3:o), kännetecknad därav, att den med hål (16) försedda mellanväggen (15) avdelar pumpcyllindern (10), så att en damm- och reningskammare (17) för den genomströmmande luften bildas.

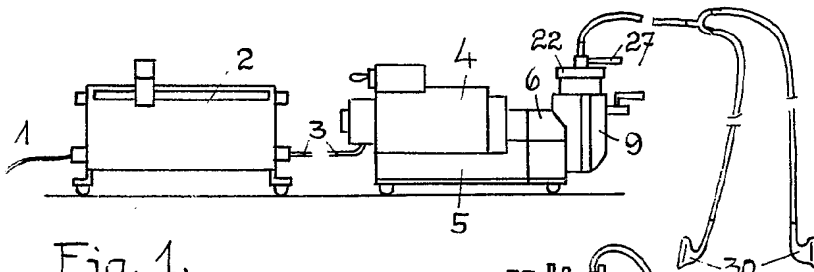


Fig. 1.

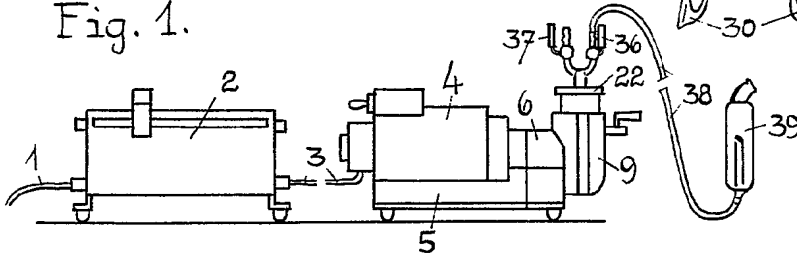


Fig. 2.

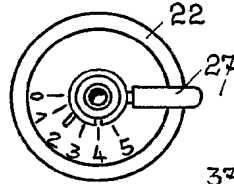


Fig. 3a.

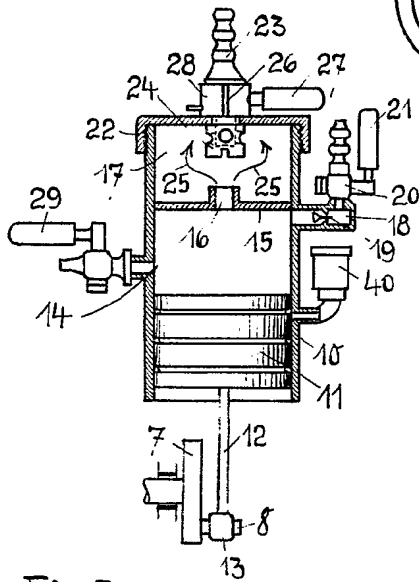


Fig. 3.

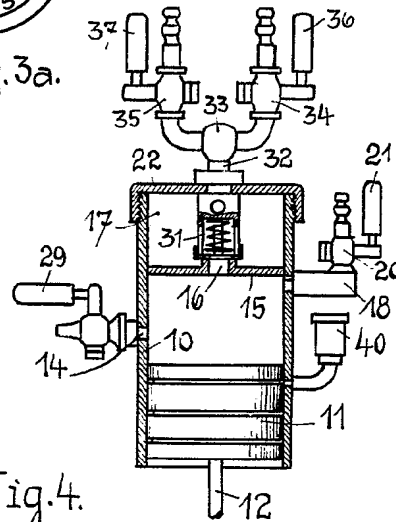


Fig. 4.

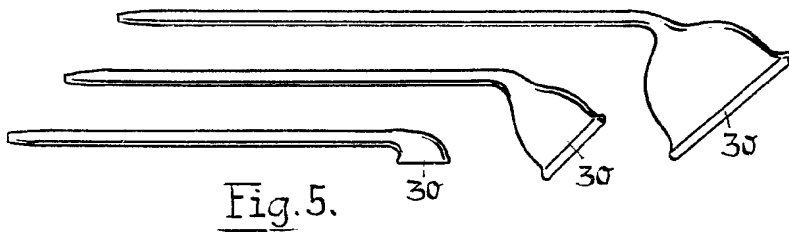


Fig. 5.